

Настенные приборные вилки

Артикул № 365

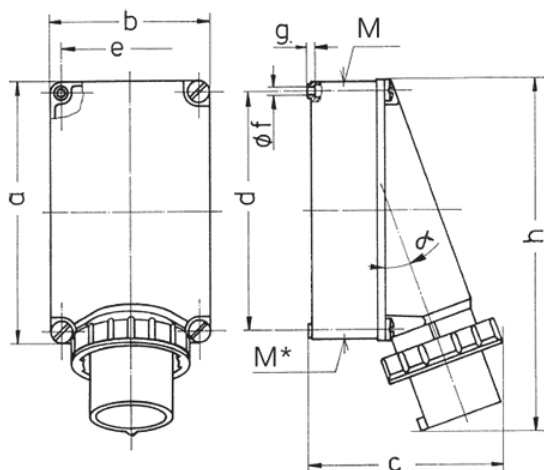


- Винтовое соединение

Техническая спецификация

Ток, А	125 А
Полюса	4 п
Напряжение, В	500 В
Положение заземляющего контакта	7 ч
Герц	50-60 Гц
Техника подключения	Винтовое соединение
Тип контактов	стандартные
Класс защиты	IP67
вес	2061 г
Сертификаты	ЕАС, СQC

Чертежи и размеры



Чертеж	А	63			125			
		Полюса		3	4	5	4	5
2 МВ 36	Полюса							
Размеры, мм.	a	170	170	170	264	264		
	b	118	118	118	163	163		
	c	171	171	171	205	205		
	d	134,5	134,5	134,5	240	240		
	e	103	103	103	140	140		
	f	6,1	6,1	6,1	8,1	8,1		
	g	6	6	6	8	8		
	h	250	250	250	355	355		
	M	40	40	40	50	50		
	M*	2x40	2x40	2x40	50	50		
	α	25°	25°	25°	20°	20°		
	Макс. диаметр кабеля до мм.	27	27	27	38	38		
	Клеммы для кабеля сечением от до мм ²	6	6	6	16	16		
		-16	-16	-16	-35	-35		