

Настенные розетки Артикул № 9304

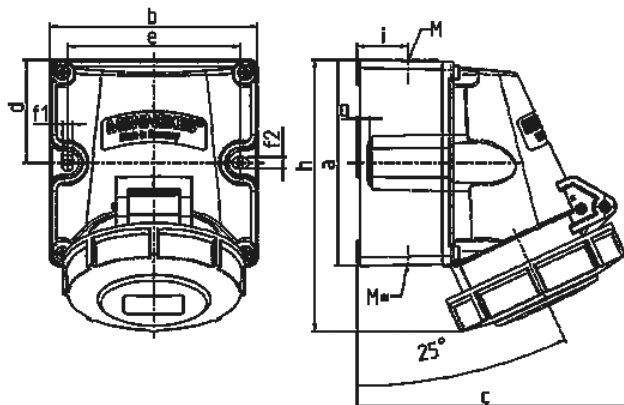


- Винтовое соединение
- Устойчивые к воздействию химикалий
- Двух крепежных отверстия
- Возможна установка вспомогательного контакта для контроля положения вилки
- Основание корпуса розетки может поворачиваться на 180°

Техническая спецификация

| | |
|---------------------------------|---------------------|
| Ток, А | 16 А |
| Полюса | 3 п |
| Напряжение, В | за трансформатором |
| Положение заземляющего контакта | 12 ч |
| Техника подключения | Винтовое соединение |
| Тип контактов | стандартные |
| Класс защиты | IP 67 |
| вес | 343 г |
| Сертификаты | VDE, EAC, CQC |

Чертежи и размеры



| Чертеж 1 МВ 622 | А Полюса | 16 | | | 32 | | |
|--------------------------------------|-------------|----------------------------------|------|------|----------------------------------|------|------|
| | | 3 | 4 | 5 | 3 | 4 | 5 |
| Размеры, мм. | a | 100 | 100 | 100 | 100 | 100 | 100 |
| | b | 101 | 101 | 101 | 109 | 109 | 109 |
| | c | 117 | 125 | 131 | 157 | 157 | 160 |
| | d | 50 | 50 | 50 | 50 | 50 | 50 |
| | e | 84 | 84 | 84 | 92 | 92 | 92 |
| | f1 | 5,3 | 5,3 | 5,3 | 5,3 | 5,3 | 5,3 |
| | f2 | 5,3 | 5,3 | 5,3 | 5,3 | 5,3 | 5,3 |
| | g | 6,5 | 6,5 | 6,5 | 6,5 | 6,5 | 6,5 |
| | h | 131 | 131 | 132 | 148 | 148 | 148 |
| | i | 24,7 | 24,7 | 24,7 | 27,5 | 27,5 | 27,5 |
| | M | 25 (необязательный M20) | | | 32 (необязательный M25) | | |
| | M* | 2x25 (слеп.) прорезать отверстие | | | 2x25 (слеп.) прорезать отверстие | | |
| Макс. диаметр кабеля до мм. | | 18 (M25) и 15 (M20) | | | 25 (M32) и 18 (M25) | | |
| Клеммы для кабеля сечением от до мм² | | 1,5 | 1,5 | 1,5 | 2,5 | 2,5 | 2,5 |
| | | -4 | -4 | -4 | -6 | -6 | -6 |