

Настенные розетки

Артикул № 24315

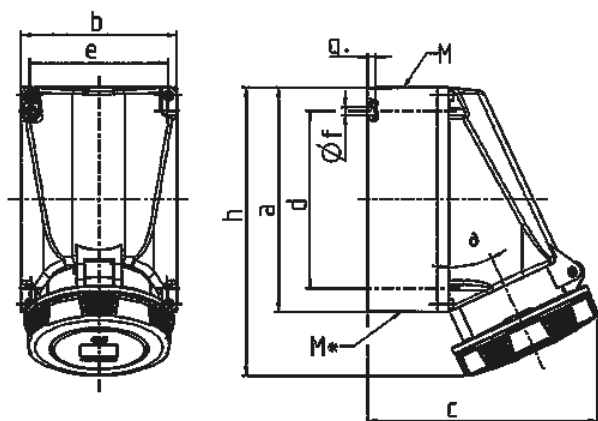


- Винтовое соединение
- X-CONTACT
- Термостойкие держатели контактов
- Никелированные контакты

Техническая спецификация

Ток, А	63 А
Полюса	4 п
Напряжение, В	400 В
Положение заземляющего контакта	6 ч
Герц	50-60 Гц
Техника подключения	Винтовое соединение
Тип контактов	термостойкие держатели контактов, никелированные контакты, X-CONTACT
Класс защиты	IP 67
вес	930 г
Сертификаты	EAC

Чертежи и размеры



Чертеж 1МВ 112/162	А Полюса	63			125	
		3	4	5	4	5
Размеры, мм.	a	170	170	170	264	264
	b	118	118	118	163	163
	c	175	175	175	200	200
	d	134,5	134,5	134,5	240	240
	e	103	103	103	140	140
	f	6,1	6,1	6,1	8,1	8,1
	g	6	6	6	8	8
	h	219	219	219	306	306
	M	40	40	40	50	50
	M*	2x40 (слеп.) прорезать отверстие			50	50
	ø	25	25	25	20	20
	Макс. диаметр кабеля до мм.	27	27	27	38	38
Клеммы для кабеля сечением от до мм ²	6	6	6	25	25	
	-25	-25	-25	-35	-35	