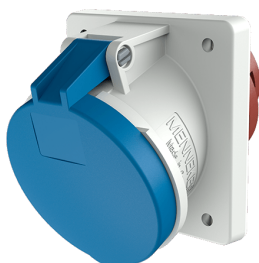


Панельные розетки

Артикул № 1154А

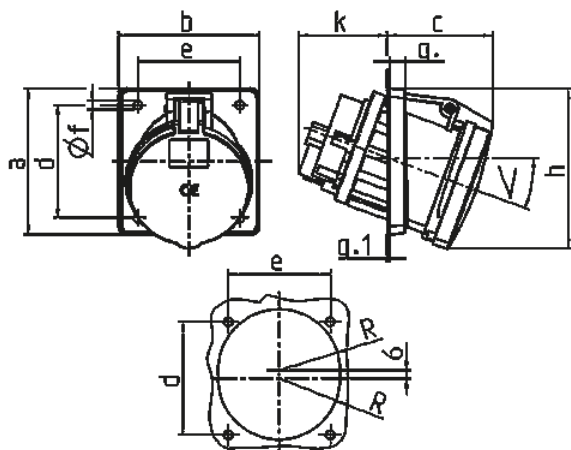


- Винтовое соединение
- Технология X-CONTACT
- Угол наклона 20°
- Никелированные контакты
- Изделия с пилотным контактом по запросу

Техническая спецификация

Ток, А	63 А
Полюса	5 п
Напряжение, В	230 В
Положение заземляющего контакта	9 ч
Герц	50-60 Гц
Техника подключения	Винтовое соединение
Тип контактов	термостойкие держатели контактов, X-CONTACT
Класс защиты	IP 44
фланец	110x106 мм
крепежными отверстиями	85x77 мм
Угол наклона	20°
вес	624 г
Сертификаты	VDE, EAC, CQC

Чертежи и размеры



Чертеж	А			
	Полюса	3	4	5
1 МВ 297				
Размеры, мм.	a	110	110	110
	b	106	106	106
	c	82	82	82
	d	85	85	85
	e	77	77	77
	f	6,5	6,5	6,5
	g.	12	12	12
	g.1	2	2	2
	h	122	122	122
	k	69	69	69
	R	46	46	46
	<	20°	20°	20°
Клеммы для кабеля		6	6	6
сечением от до мм ²		-25	-25	-25